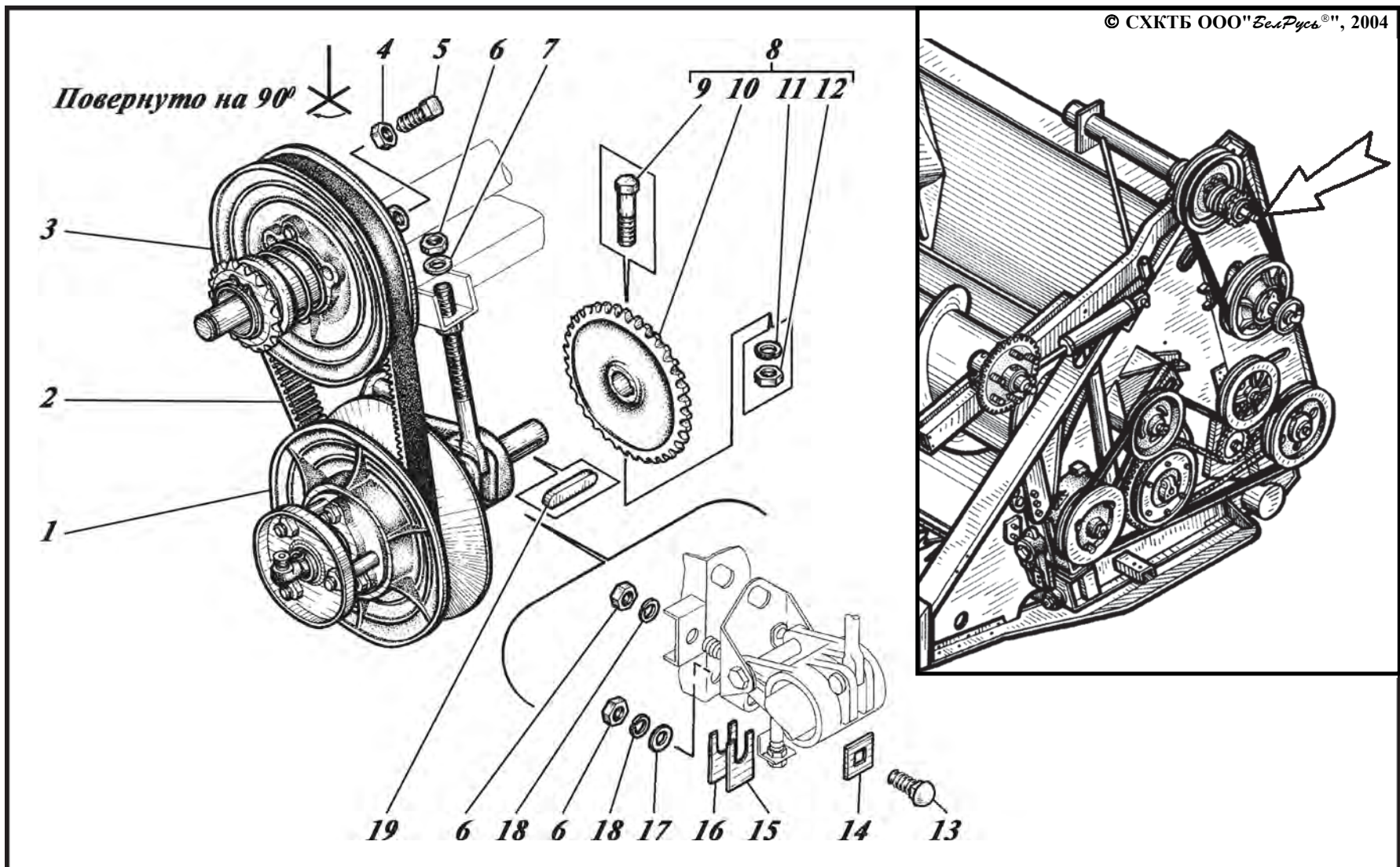


ЖАТКА 3518060-12010-01**ЖАТКА 3518060-12010-02****ЖАТКА 3518060-12010-03****РИС.55**

Позиция	Обозначение	Наименование	Количество, шт.					Масса, кг	Материал	Примечание
			Дон-1500А		Дон-1500Б					
			Ширина захвата жатки, м							
6	7	6	7	8,6	9	10	11			
1	3518050-12060Б или PCM-10.08.01.430А	Шкив вариатора нижний	1	1	1	1	1	31,236	-	-
		Шкив вариатора нижний	1	1	1	1	1	28,12	-	-
2	PCM 6201273 "Optibelt"	Ремень 38x18-1440 фирмы "Optibelt" ausf 4445	-	-	1	1	1	1,16	-	-
		Ремень 38x18-1500	1	1	-	-	-	-	-	-
3	3518050-12030А	Шкив вариатора верхний	1	1	1	1	1	20,992	-	-
4	5916 M16-6H.04.35.019	Гайка	1	1	1	1	1	0,017	Сталь 35	-
5	1481 В.М16-6gx40.22H.019	Винт	1	1	1	1	1	0,0723	Сталь 35	-
6	5915 M16-6H.6.019	Гайка	4	4	4	4	4	0,0332	Сталь 10кп	-
7	13438 7019-0395	Шайба сферическая	2	2	2	2	2	0,012	Сталь 45	-
8	3518050-12430	Звездочка	1	1	1	1	1	2,6	-	Z=36;t=19,05
9	7798 M12x1,25-6gx65.88.35.019	Болт	1	1	1	1	1	0,075	Сталь 35	-
10	3518050-11940	Звездочка	1	1	1	1	1	3,08	-	Z=36;t=19,05
11	6402 12Т.65Г.019	Шайба	1	1	1	1	1	0,0048	Сталь 65Т	-
12	5915 M12x1,25-6H.6.019	Гайка	1	1	1	1	1	0,0154	Сталь 10кп	-
13	M16x40	Болт	2	2	2	2	2	0,082	Сталь 35	-
14	3518050-15245	Шайба	2	2	2	2	2	0,034	Полоса 4x40 Ст 3	-
15	3518050-141177	Прокладка	8	8	8	8	8	0,02	Лист 0,5 Ст 10пс	Наибольшее количество
16	3518050-141177-01	Прокладка	8	8	8	8	8	0,04	Лист 1,0Ст 10пс	Наибольшее количество
17	11371 С16.01.019	Шайба	2	2	2	2	2	0,33	Сталь 10кп	-
18	6402 16Т.65Г.019	Шайба	3	3	3	3	3	0,0105	Сталь 65Т	-
19	23360 2-10x8x45	Шпонка	1	1	1	1	1	0,0339	Сталь 45	-



ДОН-1500А
ДОН-1500Б

Жатка 3518060-12010-01;
3518060-12010-02; 3518060-12010-03

Рис. 55